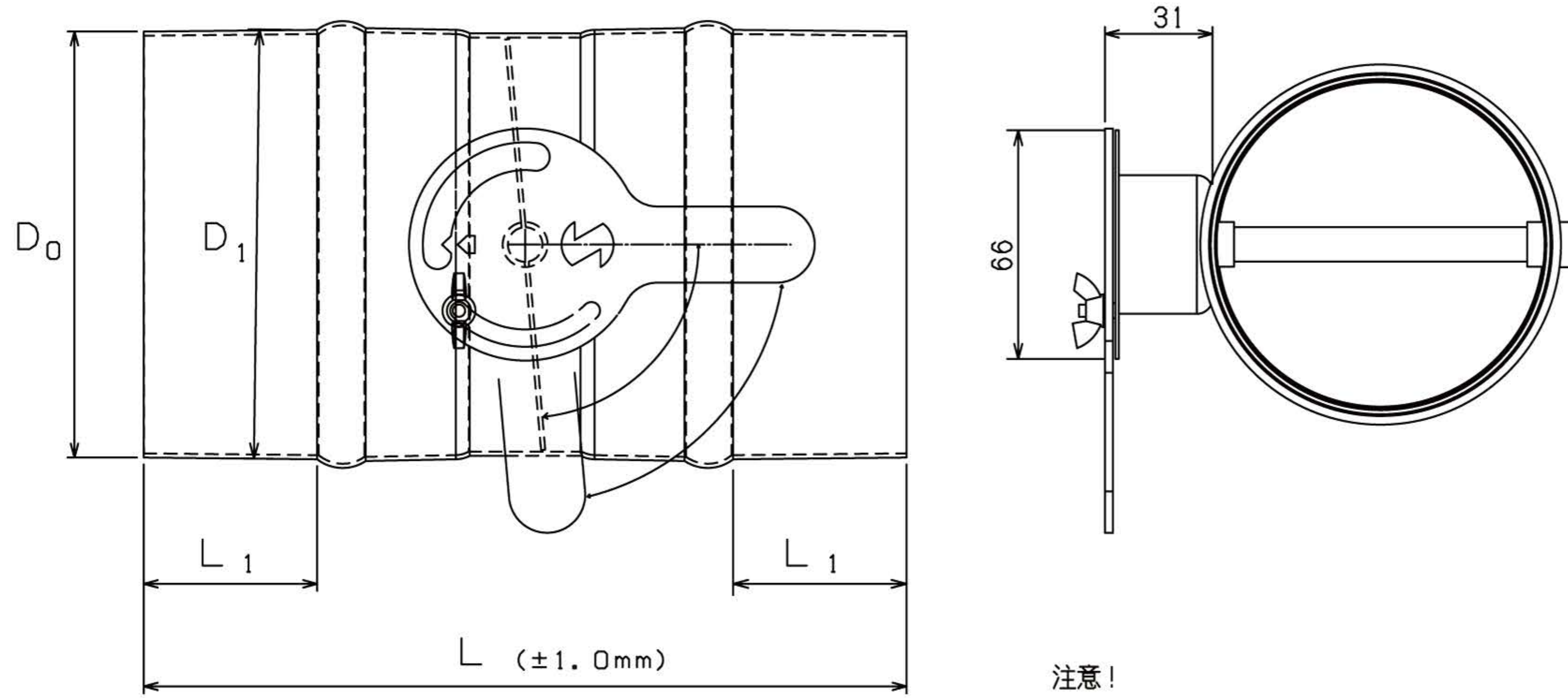


【しぼりダンパー図】



注意!

ステンレス製50φのみ”ヒモ出し”無し

【仕様 1】

呼径	入数	一個当りの重量	全長 (公差±1.0) (L)	差込部			板厚		シャフト径	軸受けの有無
				長さ (L <sub>1</sub> )	端外径 (D <sub>0</sub> )	元外径 (D <sub>1</sub> )	ケーシング	羽		
単位	個	kg	mm	mm	mm	mm	mm	mm	Φ	
50φ用	12	0.4	150 (SUS120)	26 (SUSなし)	48.6		1.6 (SUS1.5)	1.2	6	無
75φ用		0.7	219	48	73	74	1.2			
100φ用		0.9			98	99				
125φ用		1.1			123	124				
150φ用		1.3			147	148				
175φ用	8	1.6	300	48	172	173	1.6 (SUS1.5)	10	有	
200φ用		1.9			198	199				
225φ用	4	3.4	300	48	222	223	1.6 (SUS1.5)	10	有	
250φ用		3.8			247	248				
275φ用	3	4.2	299	48	272	273	1.6 (SUS1.5)	10	有	
300φ用		4.6			297	298				

【仕様 2】

呼径	ZAM®※(高耐食溶融めっき鋼板)				ステンレス品			溶接焼処理
	材料			塗装	材料			
	軸受	ケーシング	羽		軸受	ケーシング	羽	
50φ用	無	STKM-11A	ZAM®※	電気メッキ 溶接部は シルバー 塗装	無	SUS		酸洗
75φ用 ~ 300φ用	真鍮	ZAM®※(高耐食 溶融めっき鋼板)		シルバー 塗装 溶接部のみ	SUS	SUS		

※本製品の使用場所は通常空調用です。  
※ハンドル部は全て電気メッキ。

※ZAM®とは  
日新製鋼株式会社が開発した溶融亜鉛-アルミニウム-マグネシウム合金めっき鋼板の商品名です。  
■ZAM® 特設サイト  
<http://www.zam.biz/>

◎改良等によりカタログの内容を予告なく変更する場合があります。

**特注サイズや両端フランジ付き等、お気軽にご相談ください**