

# シューズクリーナー せんたくくん

SAKAMOTO - ORIGINAL SYSTEM

特許取得済

## 靴もシューズクリーナー周りもキレイに! ゴミの廃棄や清掃作業の手間が激減!

シューズクリーナー「せんたくくん」は、「ホコリが舞う」「靴に付着した芝が周囲に散らばる」などの問題を軽減します。また、面倒なゴミ出しや清掃も楽になり、空気も汚さない優れものです!

ゴルフ場  
工場・学校  
などに

ゴミが  
散らばらず  
お掃除  
簡単!

ご希望に  
あわせて  
製作します

### せんたくくんの 特徴

#### 1 清掃作業の負担が軽減!

エア吹き台には坂本オリジナルの構造と循環水が流れることにより、ゴミや砂の跳ね返りと周囲への散らばりが防げます。



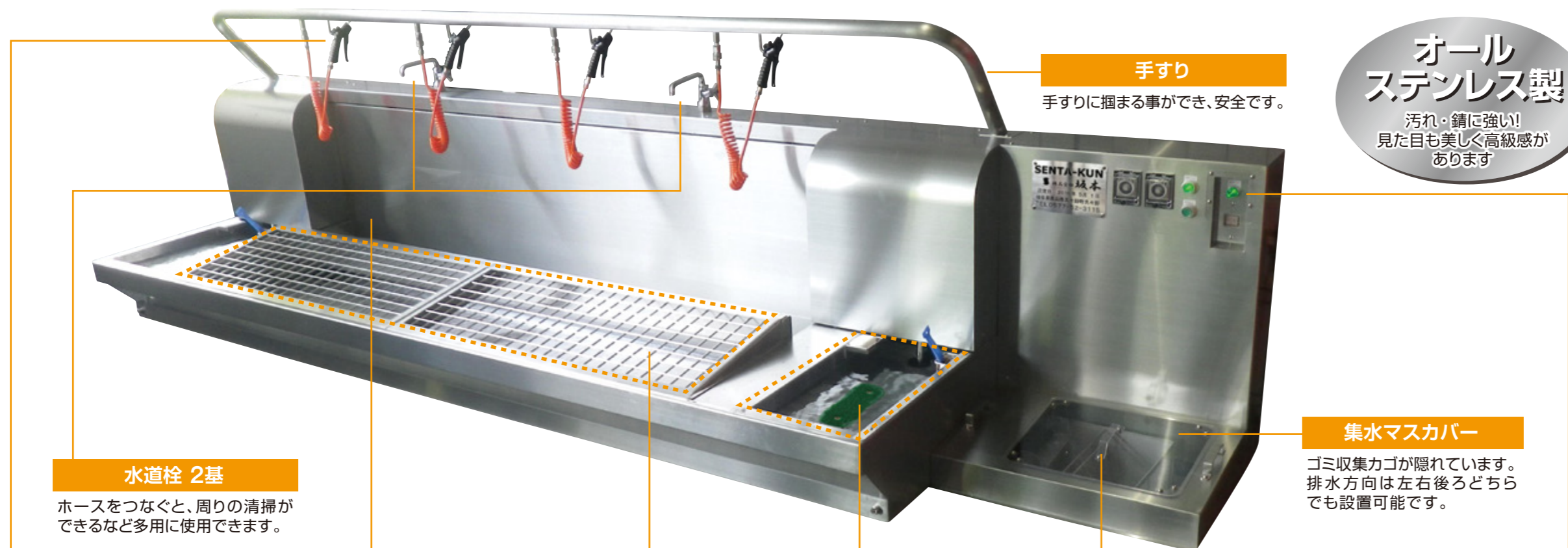
#### 2 ゴミの廃棄もカシタシ!

本機に落ちたゴミは循環水により、集水マスカバー内のゴミ収集カゴに集められます。廃棄作業や清掃作業の手間を大幅に軽減できます。



#### 3 靴をはいたまま水洗いできる!

せんたくくんはシューズを水洗いできる水洗い場があり、汚れをしっかりと落とせます。周辺施設への汚れの持込を軽減できます。



**手すり**  
手すりに掴まる事ができ、安全です。

**オールステンレス製**  
汚れ・錆に強い!  
見た目も美しく高級感があります

**集水マスカバー**  
ゴミ収集カゴが隠れています。排水方向は左右後ろどちらでも設置可能です。

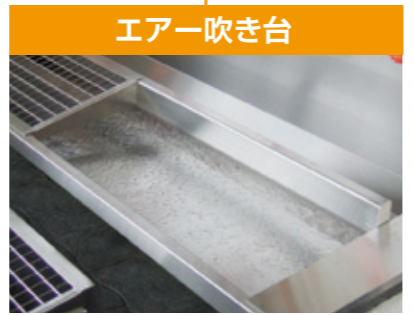
**水道栓 2基**  
ホースをつなぐと、周りの清掃ができるなど多用に使用できます。



同時に4人使用可能!



壁面に付着したホコリや汚れを洗い流せます。



エア吹き台下に循環水が流れ、エア一の跳ね返りを防ぎます。



洗い場に水が溜められているので靴洗いが容易です。靴洗い用ブラシ・石鹸があります。



芝カス等のゴミはこのカゴに溜められます。



スイッチを押すだけ!操作はらくらくです。

### 導入の流れ

お問い合わせ  
お見積書の送付  
①お客様 ↔ ②弊社  
お客様よりお問合せ及び見積り依頼をいただきます。弊社よりお見積書を送付いたします。

現地打ち合わせ  
設置施工図の送付  
③お客様 ④弊社 ⑤一次側工事実施会社  
三者にて打ち合わせを実施致します。弊社にて設置施工図を製作致します。作成後お客様へ送付致します。お客様より一次側工事実施会社へ図面を送付願います。

ご注文確定～製作開始  
⑥お客様 → ⑦弊社  
お客様から弊社へご注文のご連絡をいただきます。せんたくくんを弊社にて製作致します。

集水マス製作  
及びお客様へのお届け(送付)  
⑧弊社 → ⑨お客様 → ⑩一次側工事実施会社  
弊社からお客様へ集水マスをお届けします。(一次側工事実施会社へお届け願います)

一次側工事実施  
⑪一次側工事実施会社  
※一次側工事:せんたくくん設置前に実施いただく事前工事の事。一次側工事実施会社にて実施(電気工事/エア配管工事/せんたくくん用角マス埋設置工事/レベル出し基礎工事)

設置工事(納品作業) 試運転  
導入完了・お引渡し  
⑫弊社 ⑬お客様 ⑭一次側工事実施会社

所要時間:約3時間  
実施条件:一次側工事が完了していること  
弊社及びお客様、一次側工事実施会社立ち合いの元実施致します。動作確認等を実施後、お客様への納品が完了します。



## せんたくんの種類

- 水洗い場2ヶ所タイプ(標準仕様)
- 水洗い場1ヶ所タイプ
- エア吹き場のみのタイプ
- ロングタイプ

※その他施設環境に合せたサイズも承ります。

### 【特別仕様の例】

#### センサー式仕様

水の流れの動作をセンサーにより制御できる仕様。

#### ミストガン仕様

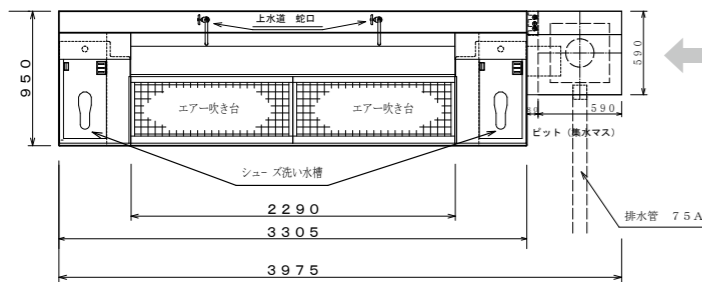
ミスト用タンクは本機内にあり、自動給排水仕様。



ミストガン

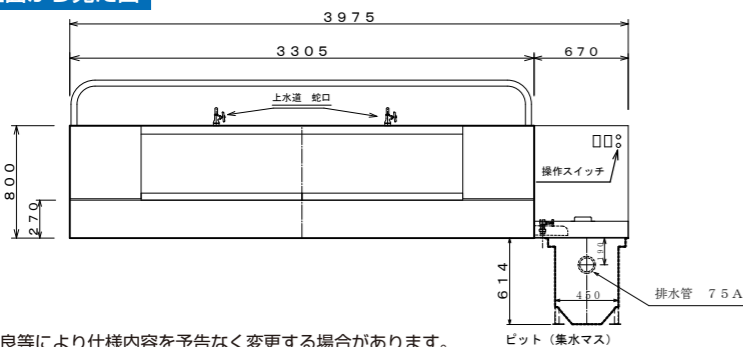
**仕様** 電源(100V)使用・上水道使用  
 圧縮エア使用 0.5Mpa推奨(コンプレッサーの目安2.2kw以上)  
 サイズ/幅3300mm×奥950mm×高1030mm(手すり含む)  
 本体主用材料/ステンレス SUS304 HL材  
 標準付属品/エアガン4台・水道蛇口2ヶ所・ゴミ収集カゴ1個・靴洗い用ブラシ2本・靴洗い用石鹸2個

### 上から見た図

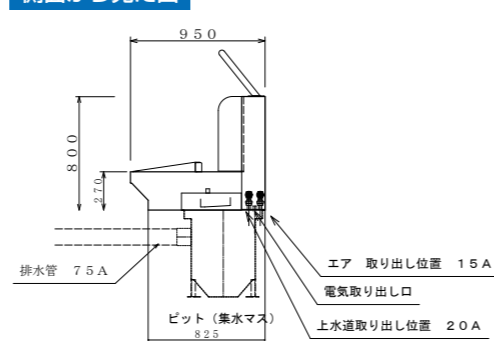


集水マスは  
左右後ろどちらでも  
設置可能です

### 正面から見た図



### 側面から見た図



※改良等により仕様内容を予告なく変更する場合があります。

## 導入検討時の注意

- 本機にはコンプレッサーは内蔵しておりません。別途お買い求めください。  
既設のコンプレッサーも取付できます。(エアが弱い場合、新設となります)
- 初期導入コストには次のものがあります。  
A:せんたくん本体費用+取付・調整費用+本体運搬費用  
B:一次側供給工事費用(集水マス埋設工事・エア供給工事・上水道供給工事・電源100Vコンセント・既設設備撤去工事・設置場所レベル出し工事)

## 導入コストについて

- 本体価格 ……約340万円～お客様のご要望を伺い受注生産いたします。
- コンプレッサー ……約30万円～50万円(既存の設備を使用する場合は不要、コンプレッサーの目安2.2kw以上)
- 一次側工事費 ……現場ごとに千差万別です。一次側工事費に関しては、次のものがあります。
  - ① 集水マス埋設 ……マスを坂本から支給いたします
  - ② 排水管接続 ……集水マスから既設配水管へ接続
  - ③ エア配管 ……コンプレッサーから配管引き込み工事
  - ④ 上水道 ……上水道配管から引き込み工事
  - ⑤ 電源100V ……屋外用コンセント(防水型2穴)取り付け工事
  - ⑥ せんたくん設置場所にある既存設備の撤去工事及び設置エリアのレベル出し費用
  - ⑦ コンプレッサー設置に係る一次側工事(既存の設備を使用する場合は不要)

} 所定位置への引き込み

# シューズクリナー せんたくん

SAKAMOTO ORIGINAL SYSTEM

特許取得済

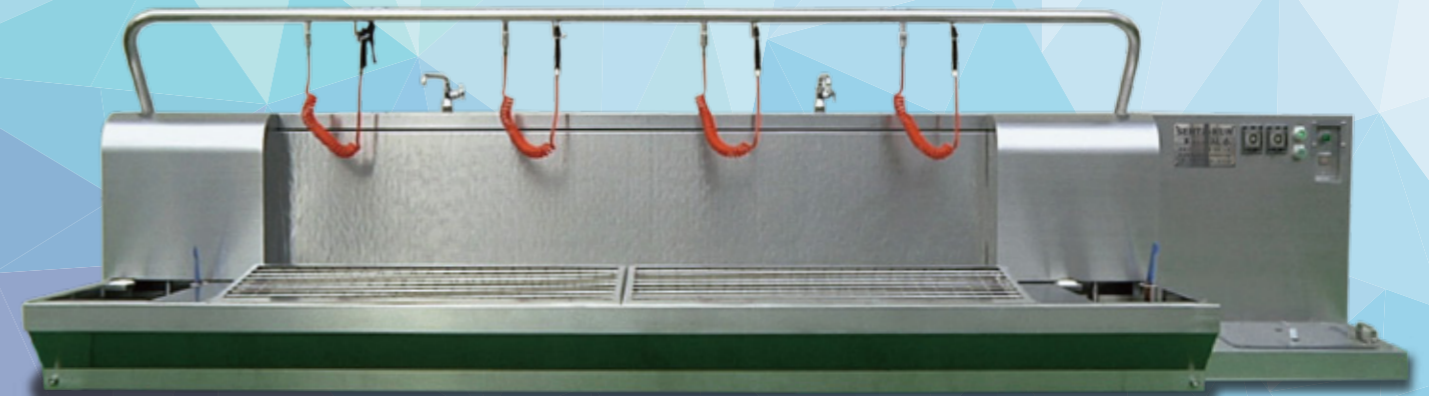
こんなお悩みはありませんか？

室内まで砂や芝が入って困る！

シューズクリナー周りが汚い！

外側だけでも水洗いしたい！

せんたくんが解決します！



製造元 株式会社 坂本

岐阜県高山市久々野町久々野2612

TEL.0577-52-3115 E-mail info@sakamoto-fg.jp

FAX.0577-52-3018 http://www.sakamoto-fg.jp/



株式会社 坂本